

KÄRCHER

makes a difference

SP 6 Flat Inox
SP 7 Dirt Inox



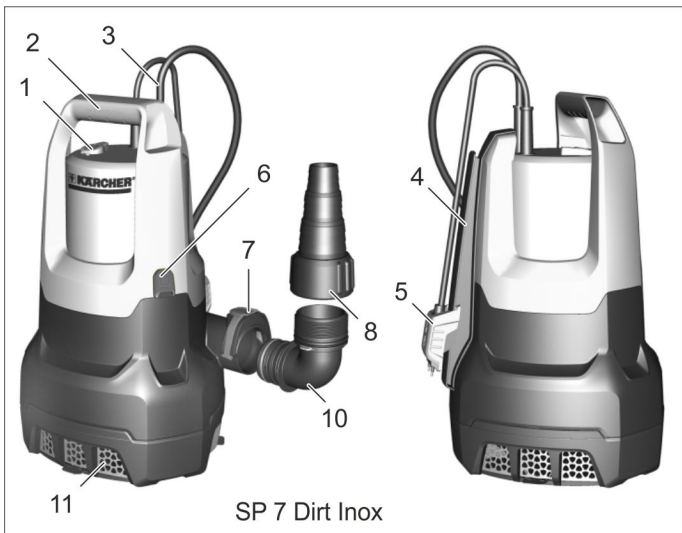
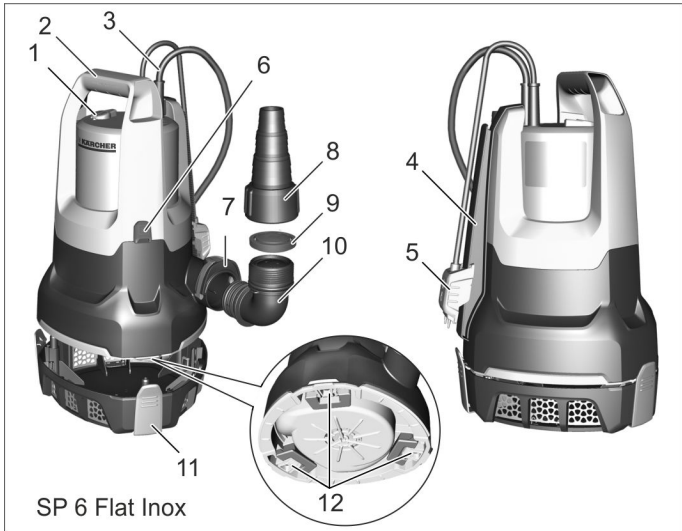
Register and win!
www.kärcher.com/register-and-win

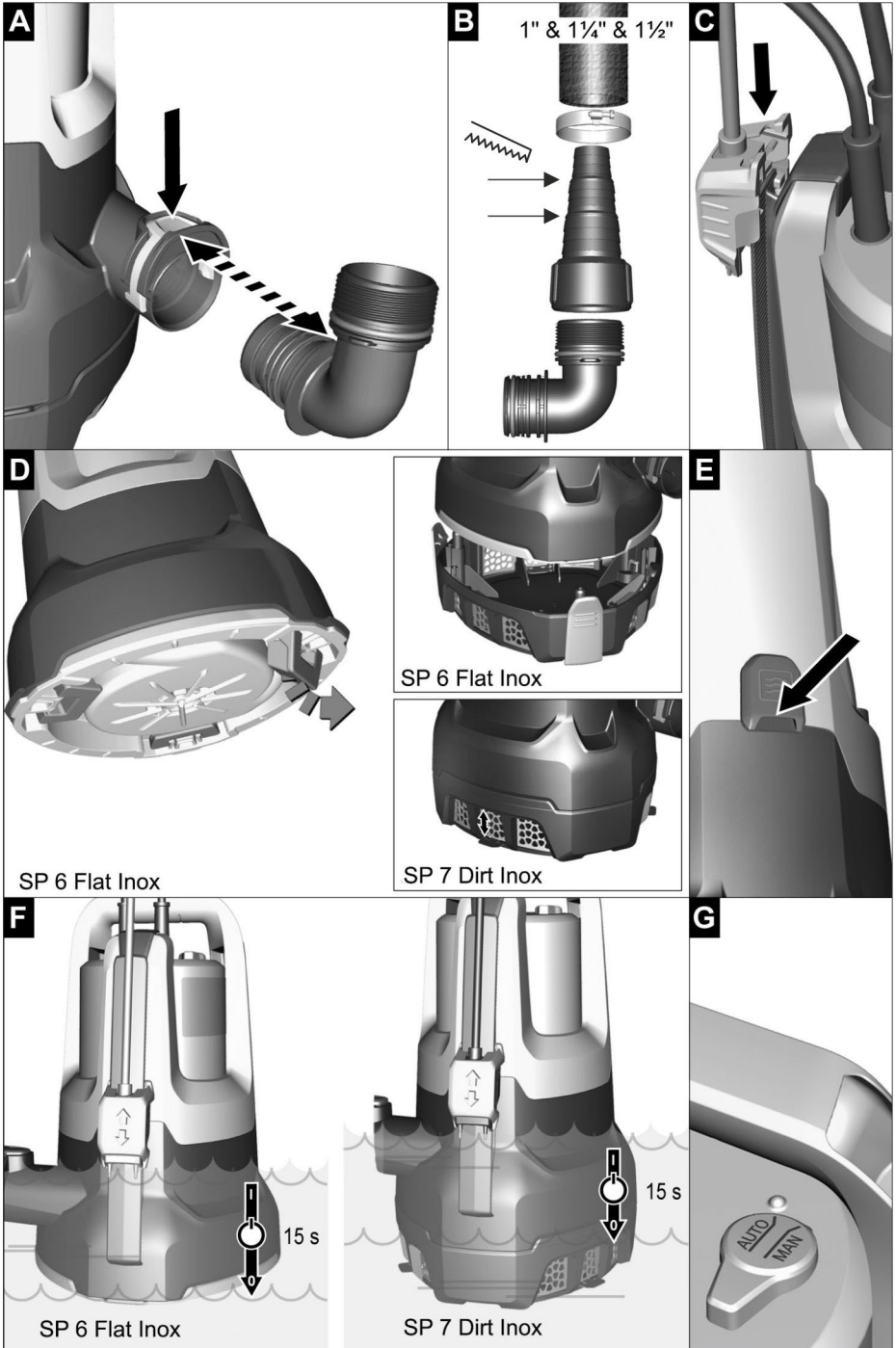


EAC



5.966-540.0 02/17







Перед первым использованием устройства необходимо прочесть настоящую оригинальную инструкцию по эксплуатации и прилагаемые указания по безопасности. Далее действовать в соответствии с ними. Сохранять обе брошюры для дальнейшего пользования или для следующего владельца.

Оглавление

Оглавление	RU	1
Гарантия	RU	1
Охрана окружающей среды	RU	1
Описание прибора	RU	1
Использование по назначению	RU	1
Допустимые для перекачки жидкости	RU	2
Ввод в эксплуатацию	RU	2
Эксплуатация прибора	RU	2
Общие положения	RU	2
Автоматическое вентиляционное устройство	RU	2
Автоматический режим работы	RU	3
Ручной режим работы	RU	3
Откачка остаточной жидкости (SP 6 Flat Inox)	RU	4
Окончание работы	RU	4
Техническое обслуживание	RU	4
Транспортировка	RU	4
Хранение	RU	4
Хранение насоса	RU	4
Специальные принадлежности	RU	5
Помощь в случае неполадок	RU	5
Технические данные	RU	6

Гарантия

В каждой стране действуют соответственно гарантийные условия, изданные уполномоченной организацией сбыта нашей продукции в данной стране. Возможные неисправности прибора в течение гарантийного срока мы устраняем бесплатно, если причина заключается в дефектах материалов или ошибках при изготовлении. В случае возникновения претензий в течение гарантийного срока просьба обращаться, имея при себе чек о покупке, в торговую организацию, продавшую вам прибор или в ближайшую уполномоченную службу сервисного обслуживания.

Не удалять заводскую табличку-наклейку с устройства. Если наклейка удалена, действие гарантии прекращается.

Охрана окружающей среды



Упаковочные материалы пригодны для вторичной обработки. Поэтому не выбрасывайте упаковку вместе с домашними отходами, а сдайте ее в один из пунктов приема вторичного сырья.



Старые приборы содержат ценные перерабатываемые материалы, подлежащие передаче в пункты приемки вторичного сырья. Поэтому утилизируйте старые приборы через соответствующие системы приемки отходов.

Примечание

Масло, используемое для герметизации торцевого уплотнения, способно к биологическому расщеплению. В случае вытекания масла отрицательных последствий для человека и окружающей среды не ожидается.

Инструкции по применению компонентов (REACH)

Актуальные сведения о компонентах приведены на веб-узле по следующему адресу:

www.kaercher.com/REACH

Описание прибора

- 1 Переключатель (автоматический/ручной режим работы)
- 2 Рукоятка для ношения прибора
- 3 Сетевой шнур со штепсельным разъемом
- 4 Рельс (датчик уровня)
- 5 Датчик уровня
- 6 Автоматическое вентиляционное устройство
- 7 Quick-Connect
- 8 Соединительная деталь насоса (1", 1¼" и 1½" элемент подключения шланга и резьба G1½)
- 9 Обратный клапан (SP 6 Flat Inox)
- 10 Соединительный патрубок (резьба G1½)
- 11 Входной фильтр (SP 6 Flat, нержавеющий, съемный)
- 12 Ножки (SP 6 Flat, нержавеющие)

Использование по назначению

Данный прибор разработан для личного использования и не рассчитан на требования для профессионального применения.

Изготовитель не несет ответственности за возможные убытки, которые возникли по причине использования не по назначению или вследствие неправильного обслуживания.

Прибор предназначен преимущественно для осушки при затоплении части здания, а также для перекачки и выкачки воды из резервуаров, колодцев и шахт, осушки лодок и яхт, если выкачивается пресная вода.

УВЕДОМЛЕНИЕ

Прибор не предназначен для непрерывной работы насоса (например, продолжительной перекачки воды в пруду) или для стационарной установки (например, в качестве подъемного механизма, фонтанного насоса).

Допустимые для перекачки жидкости

- Пресная вода, загрязненная до определенной степени
- Вода в ванной (при условии соответствующей дозировки добавок)
- Раствор моющего средства, например, вода, вытекшая из стиральной машины. Затем промывка чистой водой.

SP 7 Dirt, нержавеющий (насос для грязной воды)

- Вода, загрязненная частицами до 30 мм

SP 6 Flat, нержавеющий (насос для чистой воды)

- Вода со степенью загрязнения и размером частиц до 5 мм.

⚠ **ОПАСНОСТЬ**

Опасность для здоровья, опасность повреждения! Не использовать для подачи едких, легковоспламеняющихся или взрывоопасных материалов (например, бензин, керосин, нитроацетилсоединитель), жира, масла, морской воды, а также канализационных стоков и заиленной воды с меньшей текучестью, чем у воды. Температура перекачиваемой жидкости должна быть в пределах 5-35°C.

Ввод в эксплуатацию

УВЕДОМЛЕНИЕ

Чем меньше длина шланга и больше диаметр шланга, тем выше производительность перекачки.

Если диаметр шланга меньше 1¼ дюйма, то, чтобы избежать засорения насоса, использовать прилагаемый входной фильтр (SP 6 Flat нержавеющий), или передвинуть вниз встроенный входной фильтр (SP 7 Dirt нержавеющий).

Подсоединение насоса оснащено системой разъема (Quick-Connect).

Соединительный патрубок с соединительной деталью насоса прилагаются к устройству в разобранном виде.

Рисунок А

→ Чтобы удалить соединительный патрубок, нажать на элемент Quick-Connect (серая кнопка).

Рисунок Б

- Навинтить соединительную деталь насоса на соединительный патрубок.
- Надеть зажим для шланга на шланг.
- Надеть шланг на соединительную деталь насоса и закрепить зажимом для шланга.
- Сдвинуть соединительный патрубок в соединенное Quick-Connect.

УВЕДОМЛЕНИЕ

К соединительной детали насоса можно подключать шланги диаметром 1", 1¼" и 1½".

Для перекачивания жидкости с частицами нужного размера необходимо выбрать шланг правильного диаметра и укоротить соединительную деталь насоса на пазух. В случае перекачивания жидкости с мелкими частицами также рекомендуется использование шланга большего диаметра для обеспечения большей производительности.

Рисунок В

→ Сверху на рельс надвинуть датчик уровня.

Рисунок Д

→ Для запуска насоса разложить или сложить ножки (SP 6 Flat, нержавеющий).

УВЕДОМЛЕНИЕ

Раскладывание ножек не обязательно, но это повышает производительность насоса.

При сложных ножках возможна откачка остаточной жидкости до 1 мм высотой.

→ Установить или демонтировать входной фильтр (SP 6 Flat, нержавеющий).

→ Потянуть входной фильтр вверх или вниз (SP 7 Dirt, нержавеющий).

УВЕДОМЛЕНИЕ

Установка входного фильтра необязательна, но это увеличит производительность насоса (только для SP 6 Flat Inox).

Чтобы защитить насос от чрезмерного загрязнения, перекачиваемая жидкость предварительно фильтруется во входном фильтре. При использовании фильтра можно перекачивать жидкость с частицами размером до 5 мм.

При снятом входном фильтре возможна откачка остаточной жидкости до 1 мм высотой (SP 6 Flat, нержавеющий).

→ Устойчиво поставить насос на твердую поверхность в жидкость для перекачки или опустить с помощью прикрепленного к ручке троса.

УВЕДОМЛЕНИЕ

Зона всасывания не должна быть забита грязью.

Если поверхность илистая, установить насос на кирпич или аналогичную твердую поверхность.

Следить за тем, чтобы насос стоял горизонтально. Не переносить насос за кабель или шланг.

Эксплуатация прибора

⚠ **ОПАСНОСТЬ**

Опасность поражения током!

Во время работы не прикасаться к перекачиваемой жидкости, тросу, прикрепленному к ручке для переноски, а также предметам, которые контактируют с перекачиваемой жидкостью (например, трубопроводам, погруженным в воду, поручням и т.д.).

Общие положения

Рисунок Г

УВЕДОМЛЕНИЕ

Чтобы насос работал самостоятельно, уровень жидкости должен быть не ниже 50 мм (SP 7 Dirt, нержавеющий) или 7 мм (SP 6 Flat, нержавеющий).

Насос может откачивать остаточную жидкость до уровня 35 мм (SP 7 Dirt, нержавеющий) или 1 мм (SP 6 Flat, нержавеющий).

Автоматическое вентиляционное устройство

Рисунок Е

При низком уровне жидкости автоматическое вентиляционное устройство удаляет случайно всосанный воздух или воздух, находящийся в насосе. Кроме того, на этом участке может просачиваться жидкость. Если из-за низкого уровня жидкости насос не может всасывать, вынуть и вставить сетевую вилку несколько раз, чтобы поддержать процесс всасывания.

Автоматический режим работы

Рисунок **Б**

УВЕДОМЛЕНИЕ

В автоматическом режиме работы датчик уровня контролирует работу насоса автоматически. Когда поднимающаяся перекачиваемая жидкость достигает датчика уровня, насос запускается. Насос выключается через 15 секунд после того, как перекачиваемая жидкость опускается ниже датчика уровня.

Включение:

Минимальный уровень жидкости для возможности автоматической работы насоса (= минимальные точки включения):
 SP 6 Flat Inox: 7 мм (57 мм при использовании входного фильтра)
 SP 7 Dirt Inox: 50 мм

Максимальный настраиваемый уровень переключения датчика уровня:

SP 6 Flat Inox: 190 мм без входного фильтра (240 мм при использовании входного фильтра)
 SP 7 Dirt Inox: 237 мм

Минимальный уровень остаточной жидкости/ максимальная глубина откачки:

Насос может откачивать остаточную жидкость до уровня
 SP 6 Flat Inox: 1 мм (без входного фильтра, со сложенными ножками)
 SP 7 Dirt Inox: 35 мм

УВЕДОМЛЕНИЕ

Рекомендуется использование входного фильтра.

УВЕДОМЛЕНИЕ

Следить за тем, чтобы насос стоял горизонтально. В противном случае может оказаться, что датчик уровня продолжает контактировать с водой и насос работает всухую.

→ Установить датчик уровня на желаемый уровень включения (уровень контакта с опускающейся жидкостью).

УВЕДОМЛЕНИЕ

Чем выше установлен датчик уровня, тем выше точка включения и выключения.

Примеры использования см. в следующей таблице:

Min/Max:	SP 6 Flat Inox	SP 7 Dirt Inox
Шахты диаметром < 1 м (например, дренаж)	Датчик уровня в самом верхнем положении	Датчик уровня в самом верхнем положении
	Рекомендуется использование входного фильтра.	Клапан входного фильтра закрыт (защита от загрязнения)

Min/Max:	SP 6 Flat Inox	SP 7 Dirt Inox
Бассейн, пруд (только SP 7 Flat Inox) или аналогичный водоем	Датчик уровня в самом нижнем положении	Датчик уровня в самом нижнем положении
	Начать работу насоса с входным фильтром или разложенными ножками	Клапан входного фильтра закрыт (защита от загрязнения)
	Продолжать работу насоса без входного фильтра и со сложенными ножками (откачивается остаточная жидкость до 1 мм)	-
	Примечание Выполнять в ручном режиме. Контролировать выключение/откачку остаточной жидкости.	

- Установить переключатель в автоматический режим работы (AUTO)
- Вставить сетевую штепсельную вилку в розетку.

Ручной режим работы

УВЕДОМЛЕНИЕ

В ручном режиме работы насос постоянно остается включенным.

Рисунок **В**

- Установить переключатель в ручной режим работы (MAN)
- Вставить сетевую штепсельную вилку в розетку.

ВНИМАНИЕ

Опасность повреждения! Сухой ход приводит к повышенному износу. Не оставлять насос без присмотра в ручном режиме работы. При сухом ходе немедленно отключить прибор

Откачка остаточной жидкости (SP 6 Flat Inox)

Для достижения мин. уровня остаточной жидкости рекомендуется использовать ручной режим. В SP 6 Flat Inox установлен обратный клапан, который предотвращает обратный ход остаточной жидкости в шланге после завершения процесса откачки.

Окончание работы

УВЕДОМЛЕНИЕ

Загрязнения могут откладываться и приводить к сбоям.

- После каждого использования тщательно промывать насос или перекачивать через него чистую воду. Это особенно важно после откачки хлористой воды или других жидкостей, которые оставляют осадок.
- Вытащите штепсельную вилку из розетки.

Техническое обслуживание

Насос является необслуживаемым.

Транспортировка

⚠ ОСТОРОЖНО

Во избежание несчастных случаев или травмирования, при транспортировке необходимо принять во внимание вес прибора (см. раздел "Технические данные").

- Поднимать и переносить насос только за ручку для переноски.
- Перед транспортировкой на автомобиле прибор должен быть надежно закреплен.

Хранение

⚠ ОСТОРОЖНО

Во избежание несчастных случаев или травмирования, при выборе места хранения необходимо принять во внимание вес прибора (см. раздел "Технические данные").

Хранение насоса

- Полностью опорожнить и высушить.
- Хранить в защищенном от мороза помещении.

Специальные принадлежности

2.997-100.0	Тканевый шланг, комплект	Тканевый гибкий шланг 1 1/4" с зажимом для шланга (30-40 мм) и барашковым винтом для подключения без инструментов. Особенно рекомендуется для погружных насосов, откачивающих большие объемы воды. Максимальное рабочее давление: 5 бар.
6.997-346.0	Спиральный шланг, продающийся на метры, 25 м, 1"	Продается на метры, для нарезки шлангов необходимой длины.
2.645-247.0	Шланг PrimoFlex, 50 м, 1"	Садовый шланг из безфталатового материала диаметром 1" для отвода воды

Помощь в случае неполадок

⚠ **ОПАСНОСТЬ**

Опасность поражения током!

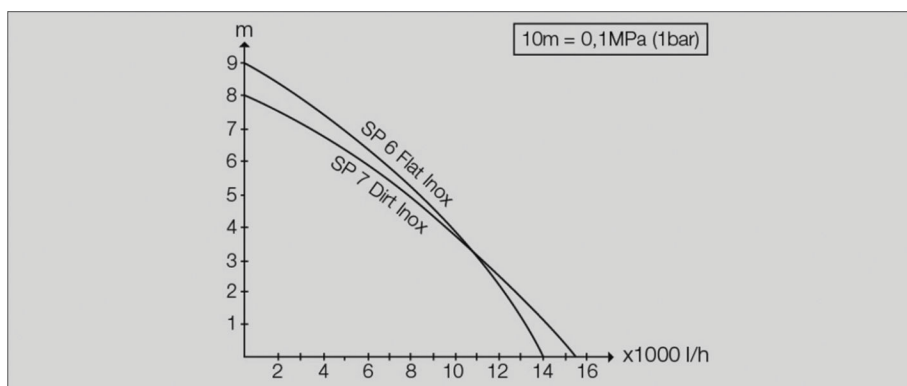
Во избежание опасности, ремонт и установку запасных деталей должны выполнять только авторизованные сервисные центры.

Неполадка	Причина	Способ устранения
Насос работает, но не перекачивает.	Воздух в насосе	Несколько раз вынуть и вставить сетевую вилку насоса до тех пор, пока не начнется всасывание жидкости
	Зона всасывания засорилась	Вытянуть сетевую вилку и прочистить зону всасывания.
	Уровень воды ниже минимального	По возможности глубже опустить насос в перекачиваемую жидкость или действовать, как описано в главе «Режим работы».
Насос не запускается или внезапно остановился в ходе работы	Прерывание подачи питания	Проверить предохранители и электрические соединения
	Защитное термореле отключило насос из-за перегрева.	Вытянуть сетевую вилку, дать насосу остыть, прочистить зону всасывания, избегать эксплуатации всухую
	Частицы грязи забились в зоне всасывания	Вытянуть сетевую вилку и прочистить зону всасывания.
	Датчик уровня останавливает работу насоса	Проверить положение датчика уровня и откорректировать в случае необходимости. Насос останавливается через 15 секунд после того, как вода опускается ниже датчика уровня.
	Датчик уровня не реагирует, потому что загрязнен	Почистить датчик уровня
Снизилась производительность перекачки	Зона всасывания засорилась	Вытянуть сетевую вилку и прочистить зону всасывания.
Слишком маленькая производительность перекачки	Производительность перекачки насоса зависит от высоты перекачки, диаметра и длины шланга	Необходимо следить за максимальной высотой перекачки, см. раздел «Технические данные». При необходимости выбрать шланг большего диаметра или более короткий шланг.
Соединение Quick-Connect не открывается и не закрывается.	Загрязнение системы разъемов.	Удалить и очистить зажим.
Насос работает, хотя датчик уровня не контактирует с водой	Датчик уровня не реагирует, потому что загрязнен	Почистить датчик уровня
	Переключатель установлен в ручной режим работы (MAN)	Установить переключатель в автоматический режим работы (AUTO).
Время работы по инерции увеличивается.	Датчик уровня загрязнен.	Почистить датчик уровня

Технические данные

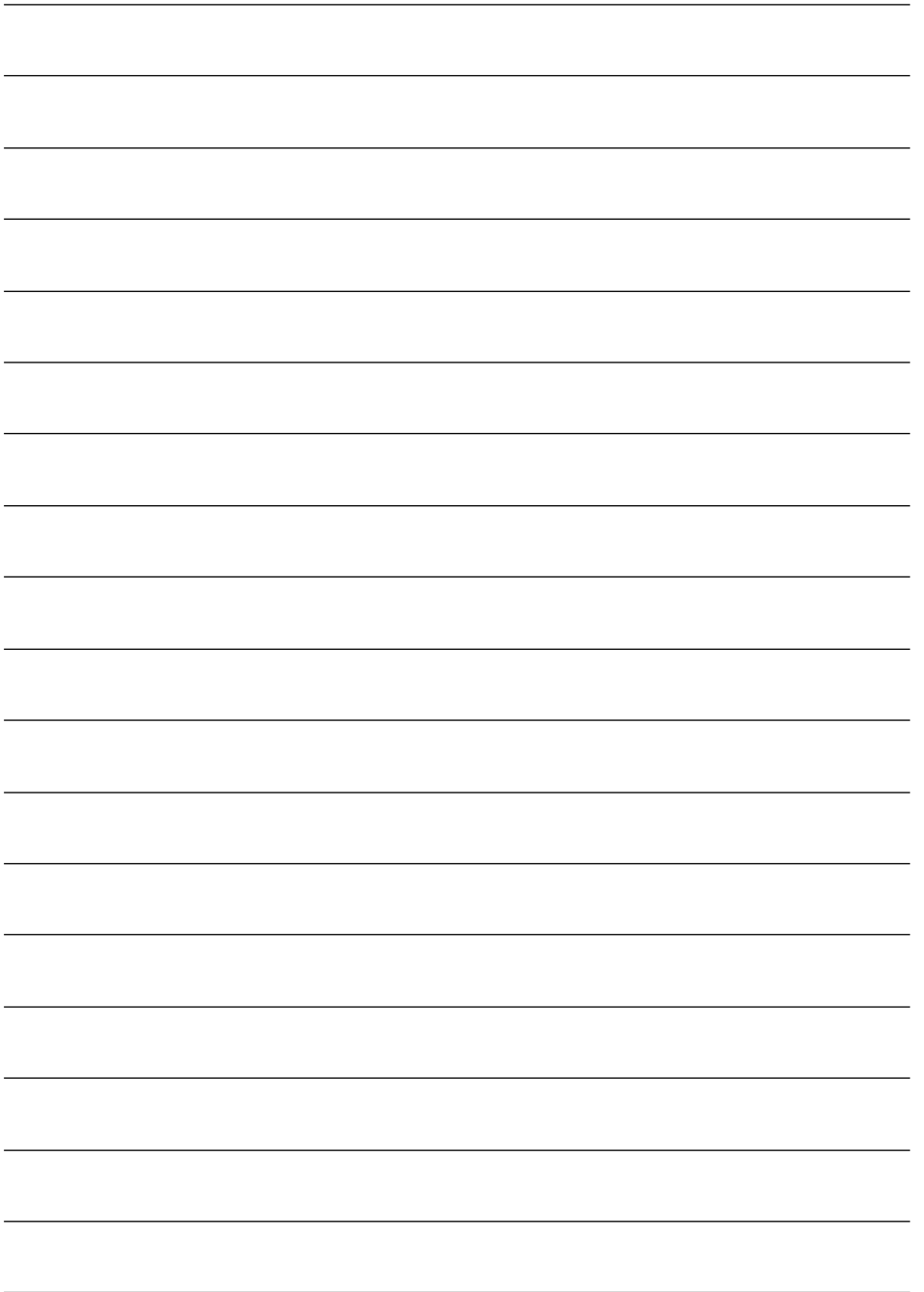
		SP 6 Flat Inox	SP 7 Dirt Inox
Напряжение сети	В	230 - 240 V	230 - 240 V
Частота сети	Гц	50	50
Мощность Р _{ном}	Вт	550	750
Макс. объем перекачки	л/ч	14000	15500
Макс. давление	бар	0,9	0,8
Макс. высота перекачки	м	9	8
Макс. глубина погружения	м	7	7
Макс. размер частиц, допустимых для перекачки	мм	5	30
Минимальный уровень жидкости	мм	7	50
Уровень остаточной жидкости	мм	1	35
Вес без (принадлежностей)	кг	5,7	6,7
Длина соединительного кабеля	м	10	10

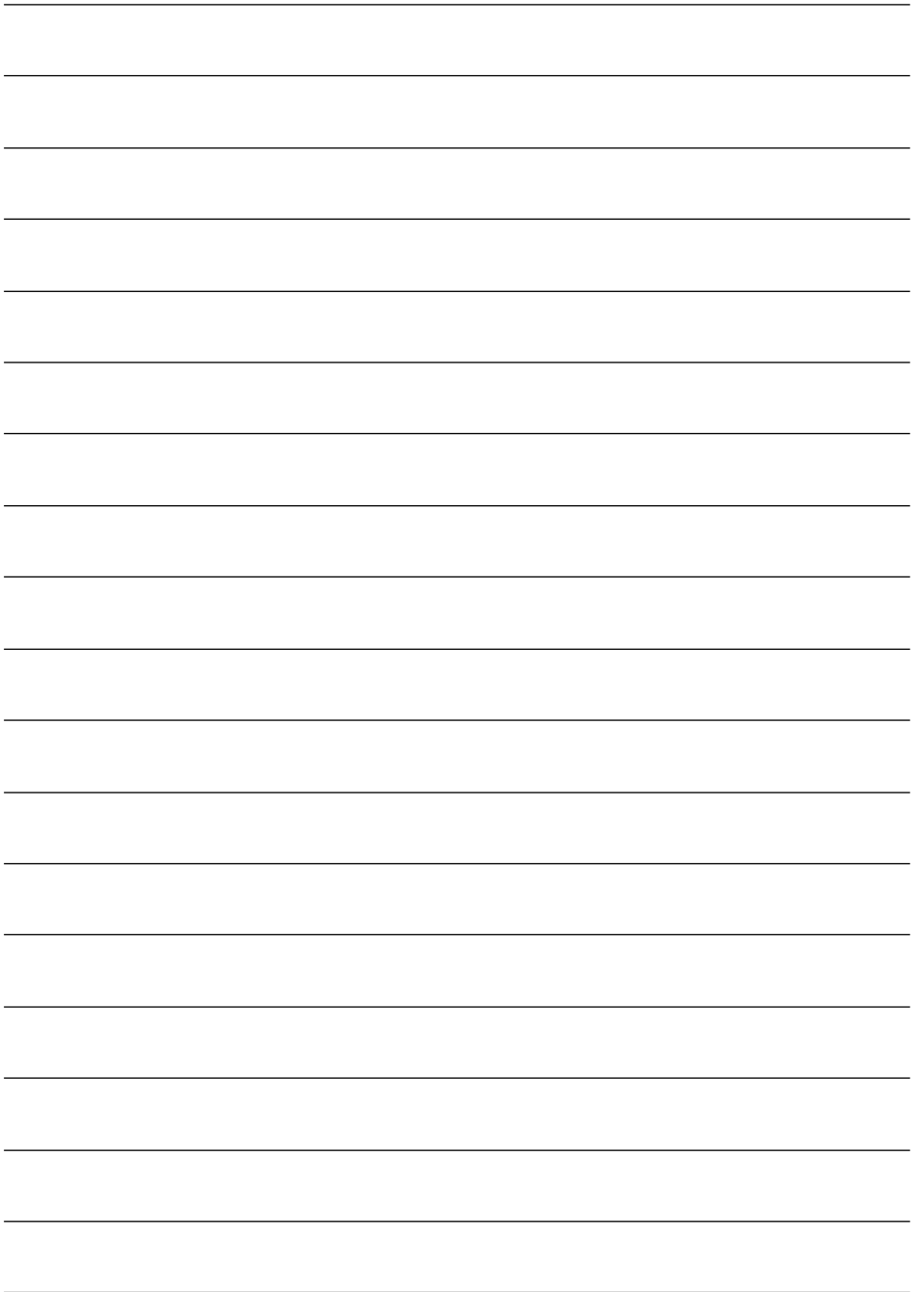
Изготовитель оставляет за собой право внесения технических изменений!

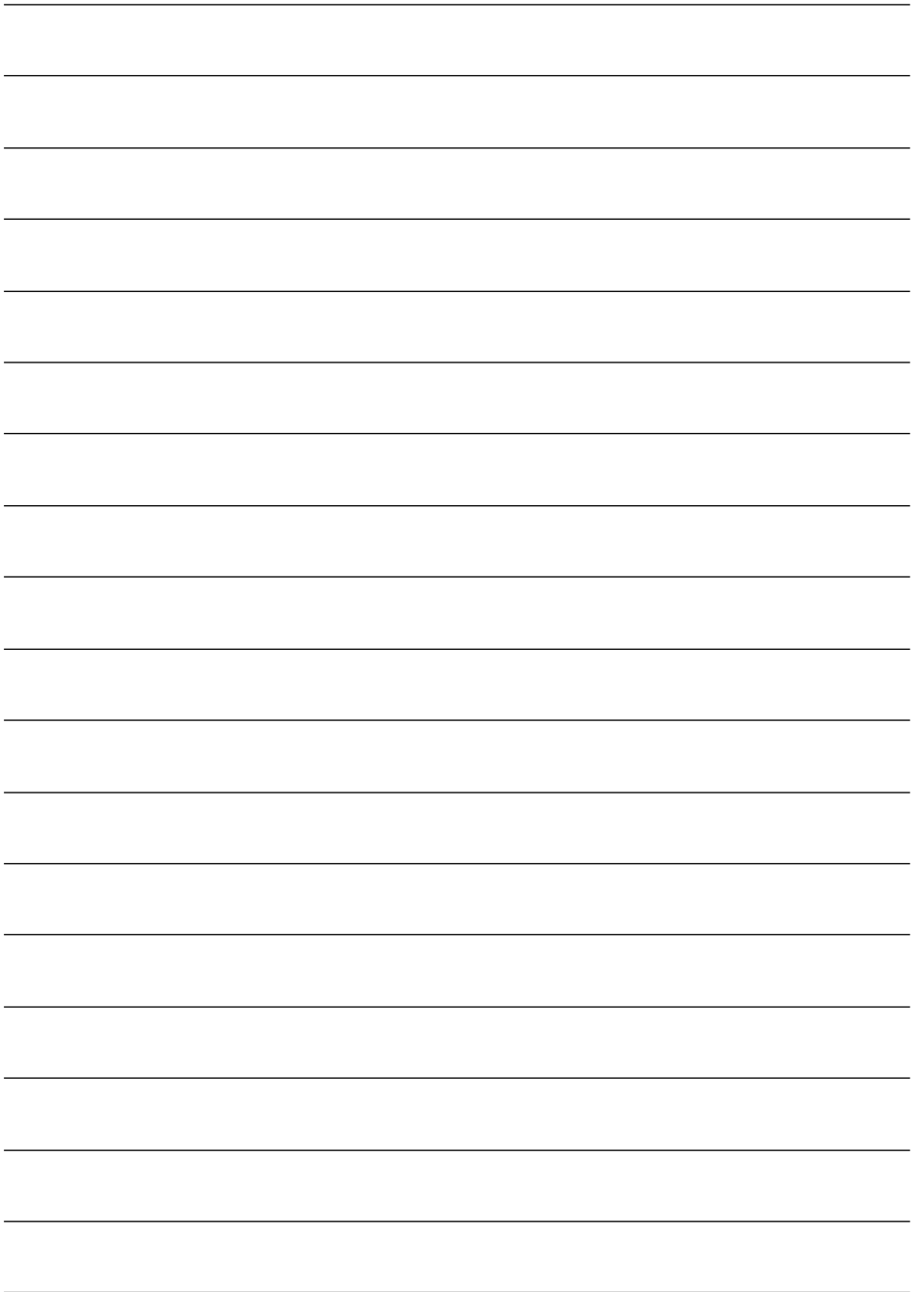


Возможный объем подачи тем больше:

- чем меньше высота перекачки;
- чем больше диаметр используемого шланга;
- чем короче используемый шланг;
- чем меньше падение давления, обусловленное подсоединением дополнительного оборудования.









2.997-100.0



6.997-346.0



2.645-247.0



<http://www.kaercher.com/dealersearch>



Alfred Kärcher GmbH & Co. KG
Alfred-Kärcher-Str. 28 - 40
71364 Winnenden (Germany)
Tel.: +49 7195 14-0
Fax: +49 7195 14-2212